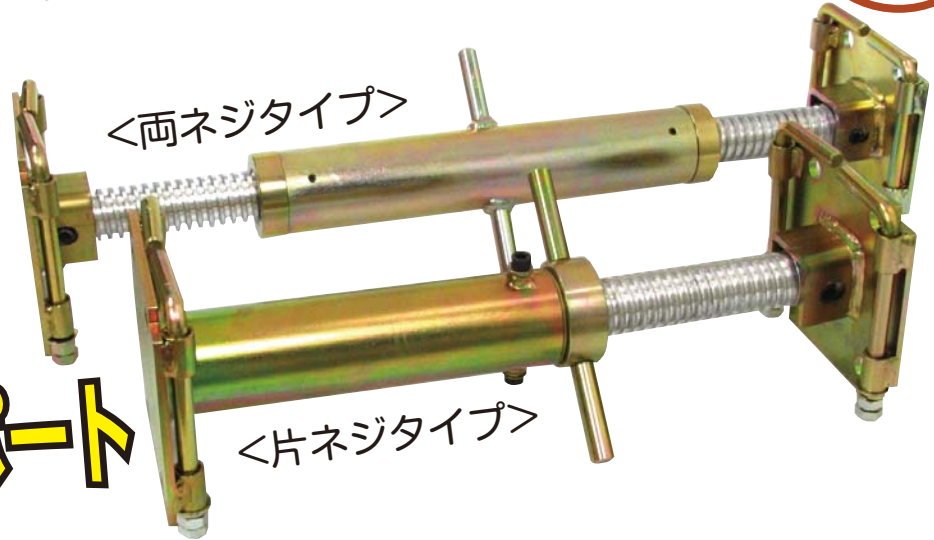


ガス、上下水道、電気、電話工事などの狭い開削工事に最適!!

切梁サポート KM型

新発売

使いやすさを
追求したサポート



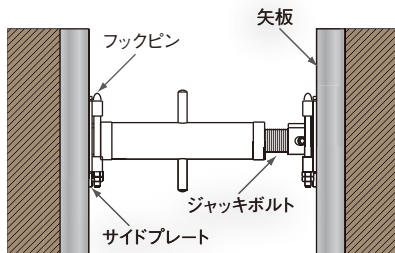
特長

- 腹起しが使用できない狭い開削工事でも、フックピンを可動させて矢板に直接切梁することが可能。
- サイドプレートが可動する為、現場の状況に合わせて幅広く対応できます。
- ジャッキボルトがアルミ合金製の為、サビに強く軽量。

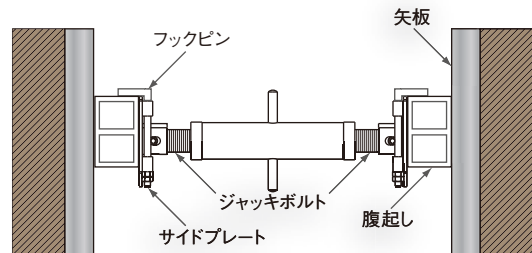
フックピンを可動させて
矢板に直張り可能!!



片ネジタイプで矢板に直張り設置した場合

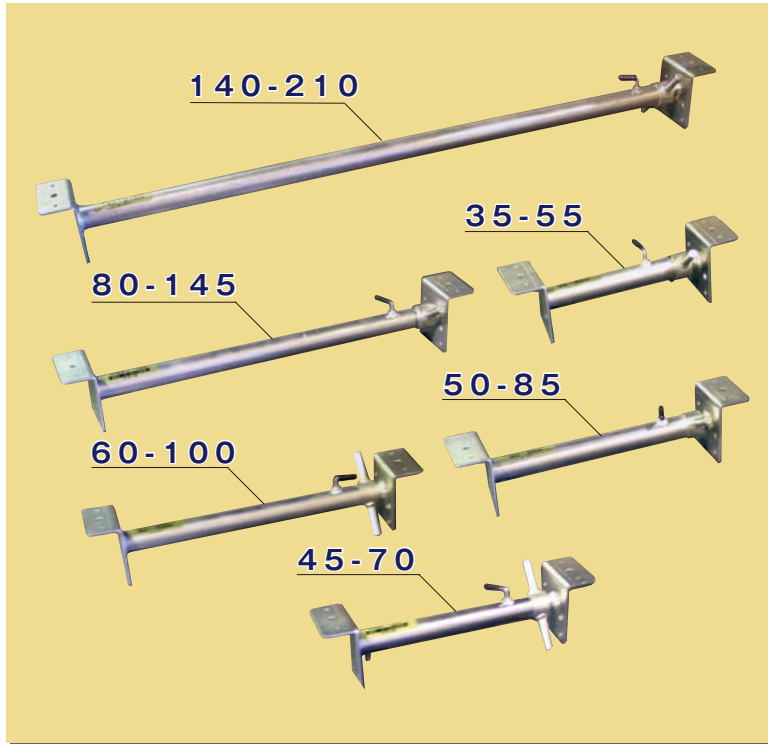


両ネジタイプで腹起しに設置した場合



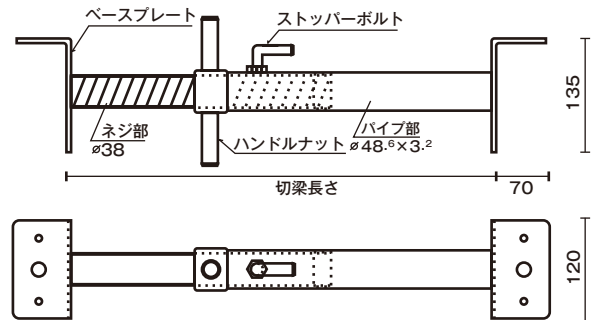
品名	型式	タイプ	許容軸力 (kN)	切梁長さ (cm)		重量 (kg)
				最大	最小	
切梁サポート (KM型)	25-38	片ネジ	68.6	25	38	2.6
	35-55			35	55	3.2
	50-70			50	70	3.8
	65-100	両ネジ		65	100	5.3
	95-130			95	130	6.6
	125-160			125	160	7.6

切梁サポート



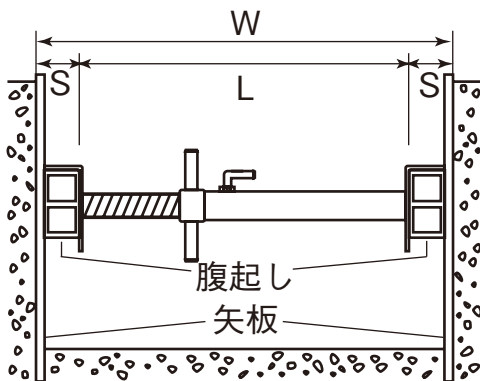
●特長

- 1) 土留工事が簡単、安全に行えます。
- 2) 軽量、コンパクトで作業効率が大幅にアップします。
- 3) 鋼製で耐久性に優れ、非常に経済的です。
- 4) 開削幅に合った規格(長さ)を選定できます。



切梁長さ(L)に応じた切梁サポートを選定してください。

L = W - 2S W: 掘削幅 S: 腹起し寸法 + 矢板寸法



●仕様

型式	許容軸力 (kN)	切梁長さ (cm)		重量 (kg)
		最小	最大	
35-55	78.4	35	55	5.7
45-70	78.4	45	70	6.8
50-85	78.4	50	85	7.3
60-100	78.4	60	100	8.4
80-145	78.4	80	145	10.6
140-210	39.2	140	210	13.5

切梁サポート(KM型)・切梁サポート 注意事項

- ・掘削予定箇所の土質が軟弱で、地下水位が高いなど好ましくない場合又は、周辺地域への影響が大きいと予測される場合は工法手順又は安全性を考慮した工事を行ってください。
- ・動荷重がかからないよう、矢板の背面に、土砂で裏込めを行ってください。・故障が発生したり、異常のある場合は絶対に使用しないでください。
- ・KM型の両ネジタイプは、左右のジャッキボルトの長さをほぼ均等に保ってご使用ください。・撤去する場合は、圧力のかかっていない状態で取り外してください。
- ・運搬時には、最小まで縮めてください。また、KM型はフックピンをサイドレールの内側に折りたたんでください。

・仕様および外觀は改良のため予告なく変更することがありますので、あらかじめご了承ください。

Hoshin 株式会社 ホーシン

(問い合わせ先)

- 東京支店: TEL.042-646-4600 FAX.042-646-0560
- 大阪支店: TEL.072-883-5151 FAX.072-884-3953
- 九州支店: TEL.097-521-3491 FAX.097-522-1002
- 本社: 〒571-0017 大阪府門真市四宮 3-10-34
TEL.072-885-5433 FAX.072-884-3953
URL: <http://www.hoshin.co.jp>